

## Datenblatt Produkt SKE 2 250



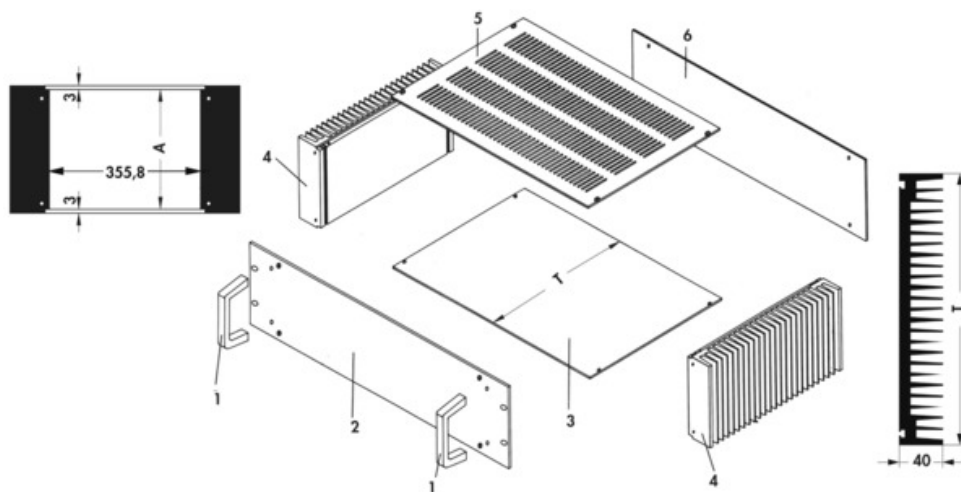
19" Einschübe > 19" Volleinschub

### Kenndaten

Oberfläche:

- Seitenwandprofil, Deck- und Bodenblech sowie Rückwand schwarz eloxiert
- Frontplatte und Griffe naturfarben eloxiert

### Technische Zeichnung



Höhe:

82,1 mm

ET:

253 mm