

Datenblatt Produkt SKE 3 400



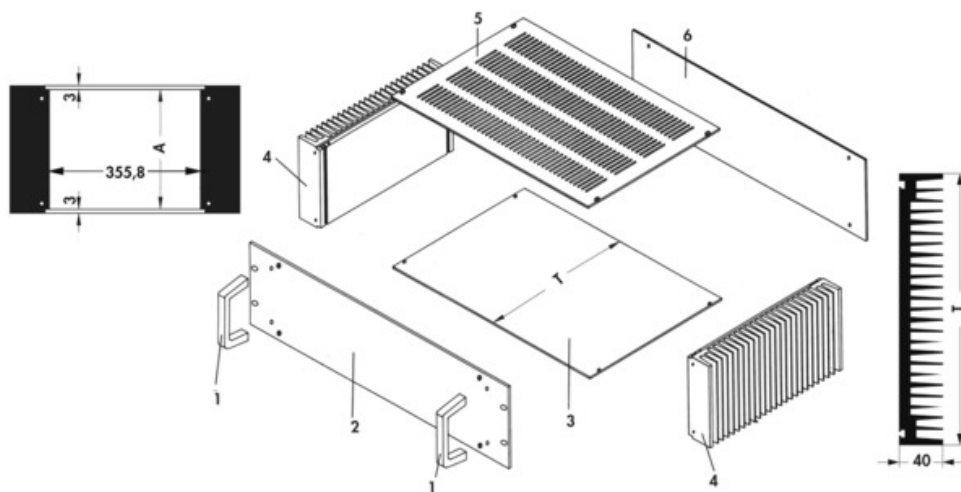
19" Einschübe > 19" Volleinschub

Kenndaten

Oberfläche:

- Seitenwandprofil, Deck- und Bodenblech sowie Rückwand schwarz eloxiert
- Frontplatte und Griffe naturfarben eloxiert

Technische Zeichnung



Höhe: 126,5 mm

ET: 403 mm