

Datenblatt Produkt SKE 4 250



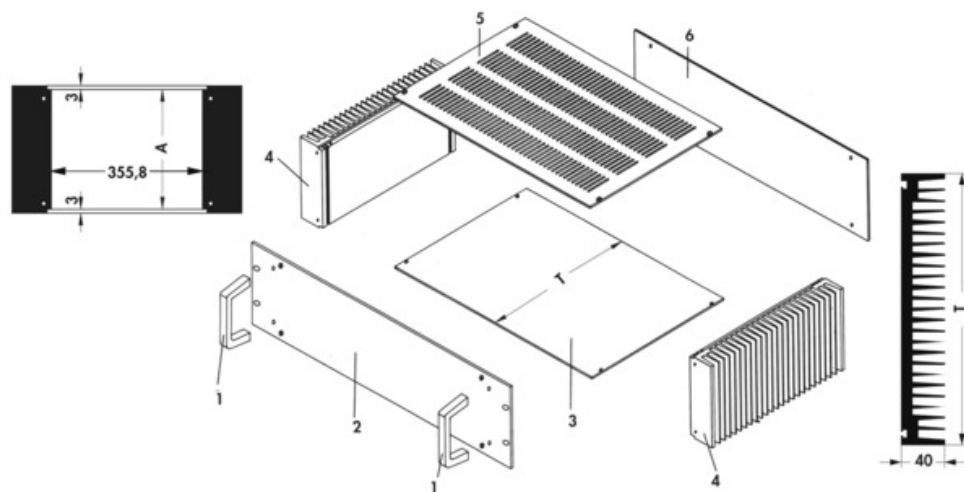
19" Einschübe > 19" Volleinschub

Kenndaten

Oberfläche:

- Seitenwandprofil, Deck- und Bodenblech sowie Rückwand schwarz eloxiert
- Frontplatte und Griffe naturfarben eloxiert

Technische Zeichnung



Höhe: **171 mm**

ET: **253 mm**