

Datenblatt Produkt VES 3 300 ...



19" Einschübe > 19" Volleinschub

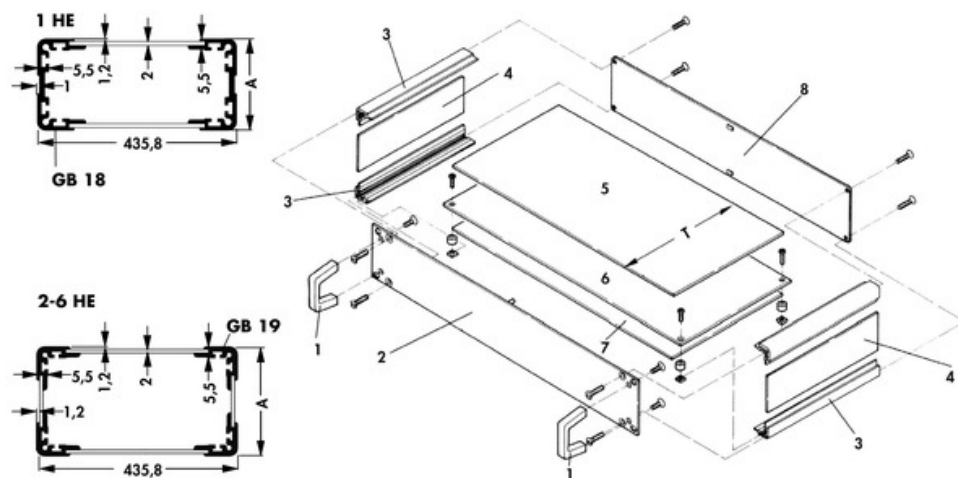
VES ...

Kenndaten

Oberfläche:

naturfarbig eloxiert

Technische Zeichnung



Höhe:

132,5 mm

ET:

302 mm

Fischer Elektronik GmbH & Co. KG
DEUTSCHLAND • GERMANY • ALLEMAGNE

Nottebohmstraße 28
58511 Lüdenscheid

Telefon +49 2351 435-0
Telefax +49 2351 45754

info@fischerelektronik.de
www.fischerelektronik.de